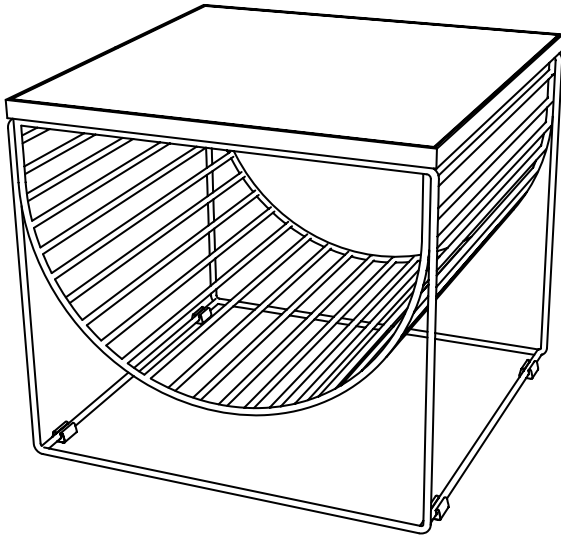
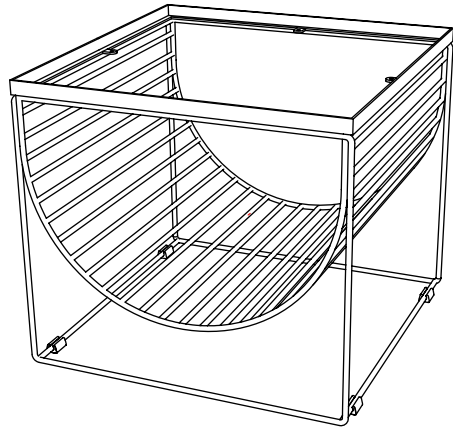


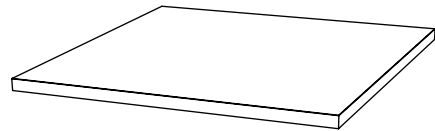
SINO



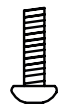
AYTM



x 1



x 1



x 4 (M6X10MM)



x 1

