

# Sipoo Innolux

INNOLUX

---

Asennusohje / Installation manual / Bruksansvisning  
V.21A\_EMÄ

1x



---

Sisältää 12W LED-valonlähteen.  
Inkl. LED ljuskällan 12W.  
12W LED light source included.

---

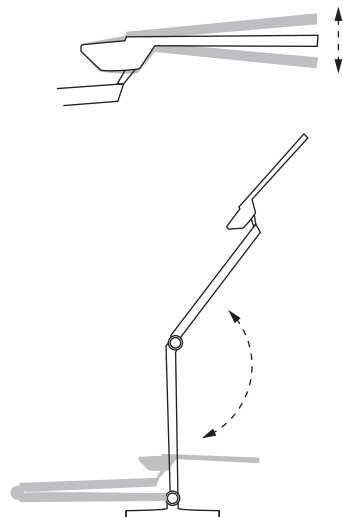
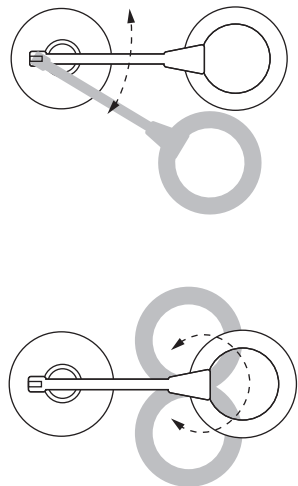
2 vuoden takuu aika / 2 year guarantee / 2 års garanti



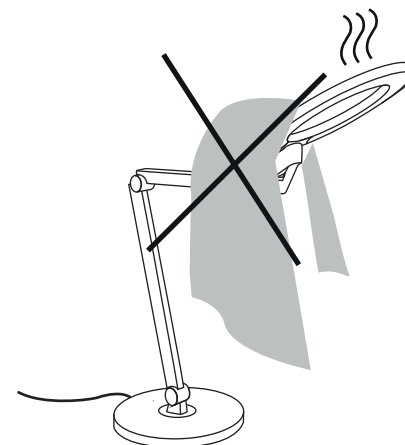
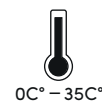
INNOJOK OY, Sirrikuja 3 L, 00940 Helsinki Finland,  
p.+358 9 4272 0637



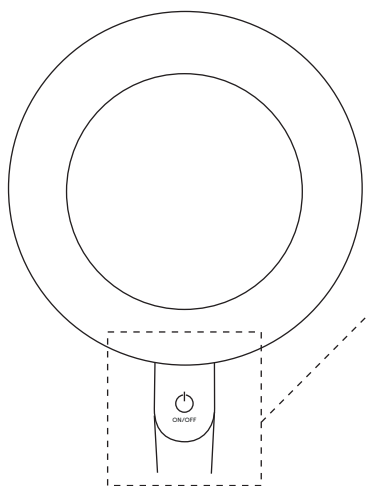
1



2

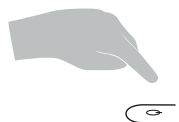


3



A

ON/OFF

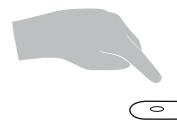


Paina kerran.

Tryck en gång.

Press once.

B



Pidempi painallus  
monta kertaa vaihtaa-  
sesi väriä.

Tryck längre många  
gånger för att ändra  
färger.

Tap longer and  
frequently to change  
color.

C



Paina pitkään säätääksesi  
voimakkuutta.

Tryck och håll ned för att  
ändra ljusintensiteten.

Press for long to change  
the light intensity.