

BELLMAN

MANUAL

Wall lamp
Sabina Grubbesson
2016

pholc

BELLMAN

A simple and soft form of shade put together with a masculine and stable arm. The distinction of those two is Bellman.

SABINA GRUBBESON

Swedish designer Sabina Grubbesson (1973) has her roots in Varberg, Sweden. In 2010 she set up her own designstudio, Grubbesson design, where she works as an independent designer. Since the start she has designed a number of successful products for various brands.

After her studies in the early 2000, Sabina worked as a designer for a Swedish lighting company. At the start of her own studio, it was natural to design essentially lamps for various companies. Companies like Pholc, LampGustaf and Konsthantverk. Today, Sabina expanded and also designs furniture and textile. The series Abisko for Mavis Möbler is her first furniture. A design that has got a lot of attention in media.

PHOLC

Founded in 2015 by Maja and Samuel Norburg, Pholc is a distinctly Swedish lighting brand with a new take on Scandinavian aesthetics. With a commitment to creating meaningful design rooted in strong ideas and long-lasting quality, Pholc takes a stand against the expected. The brand stays informed and relevant through collaboration with talents from diverse fields. A Pholc lamp possesses a characteristically unique style and personality that calls for attention and awakens curiosity.

PRODUCT

Bellman
Bellman

COLOR

White
Jet black

ART

311 213
311 215

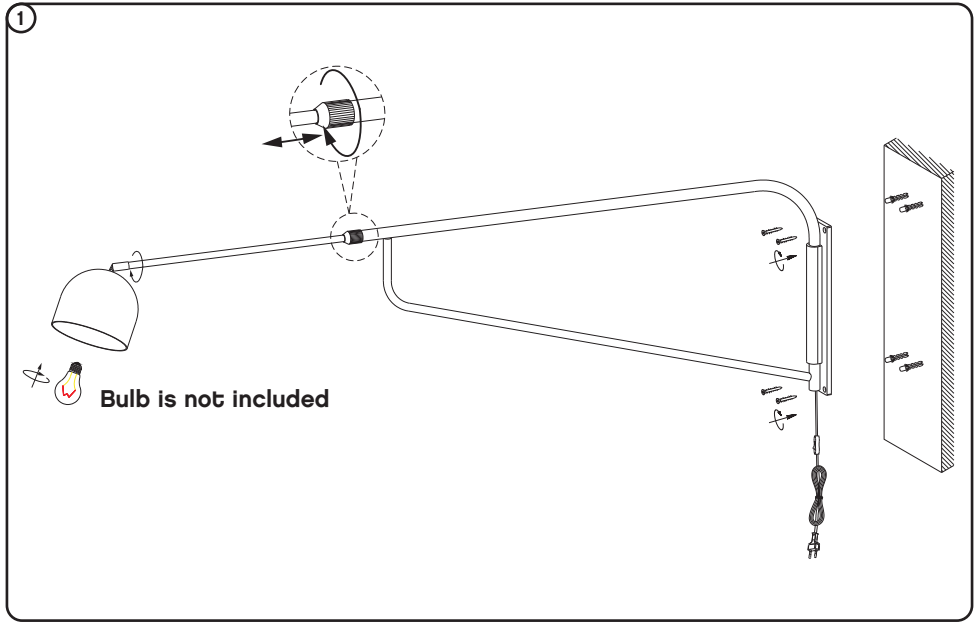
EXPRESSIVE.

SOPHISTICATED.

RELEVANT.

INFORMED.

ASSEMBLE



Plug in the power supply of AC 230V 50/60Hz;
Max Watt 42W E27 LED Bulb
The light source can easily be changed by the end user

Cleaning instructions:
Wipe with a dry cloth



EN Installation instruction

CAUTION: DISCONNECT POWER

Always shut off power at the circuit breaker or disconnect fuse when installing or repairing this or any other electric appliance. Failure to do so may result in severe injury.

1. Make sure the bulb does not touch the shade
2. If the external flexible cable or cord of this lamp is damaged, it shall be exclusively replaced by the manufacturer, the service agent or a similar qualified person in order to avoid a hazard.

SV Installationsanvisning

VARNING: BRYT STRÖMMEN

Se till att lampan är spänningslös innan installationen påbörjas. Underlåtenhet att göra detta kan leda till allvarlig personskada.

1. Säkerställ att ljuskällan inte rör skärmen
2. Om sladden eller någon kabel till lampan är skadad får utbyte av delar endast utföras av person med rätt kvalifikationer för att undvika att man utsätter sig för fara.

DE Installationsanweisung

VORSICHT: TRENNEN SIE DIE STROMVERSORGUNG

Schalten sie die stromversorgung aus stellen sie sicher, dass die lampe stromlos ist, bevor sie mit der installation beginnen. Andernfalls kann es zu schweren verletzungen kommen.

1. Stellen sie sicher, dass die glühbirne den schirm nicht berührt
2. Wenn das externe flexible kabel dieser leuchte beschädigt wird, wenden sie sich ausschließlich an den hersteller, seinen kundendienst oder eine ähnlich qualifizierte person, um eine gefährdung zu vermeiden.

FI Asennusohje

VAROITUS: KATKAISE VIRTA

Ennen asennusta varmista ettei valaisimessa ole virtaa. Jos näin ei tehdä seurauksena voi olla vakavia vammoja.

1. Varmista ettei valonlähde ole kosketuksessa varjostimeen
2. Jos jokin valaisimeen kytketyistä johdoista on vahingoittunut, niin vaaran välttämiseksi vahingoittuneiden osien vaihdon saa suorittaa ainoastaan vaadittavan pätevyyden omaava henkilö.

FR Instructions d'installation

MISE EN GARDE: DÉCONNECTER L'ALIMENTATION

Coupez toujours l'alimentation au disjoncteur ou débranchez le fusible lors de l'installation ou de la réparation de cet appareil ou de tout autre appareil électrique. Ne pas le faire peut entraîner de graves blessures.

1. Assurez-vous que l'ampoule ne touche pas l'abat-jour
2. Si le câble de ce luminaire est endommagé, il doit être remplacé exclusivement par le fabricant ou par une personne qualifiée afin d'éviter tout incident.

ES Instrucciones de instalación

PRECAUCIÓN: DESCONECTE LA ENERGÍA

Siempre corte la energía en el disyuntor o desconecte el fusible al instalar o reparar este o cualquier otro aparato eléctrico. No hacerlo puede resultar en lesiones graves.

1. Asegúrese de que la bombilla no toque la pantalla
2. Si el cable exterior flexible o el cordón de esta luminaria está dañado, debe ser sustituido exclusivamente por el fabricante o en su defecto por su servicio técnico o por un profesional cualificado similar para evitar posibles riesgos.