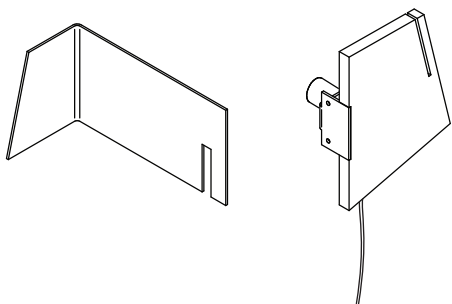


Leena Yki Nummi

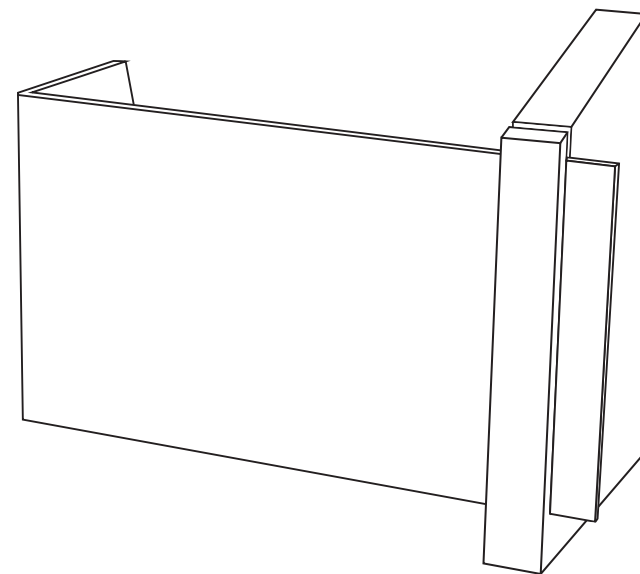
INNOLUX

Asennusohje / Installation manual / Bruksansvisning
V.21B_PKO



Suositteltu valonlähde / Recommended lightsource
/ Rekommenderade ljuskällan:

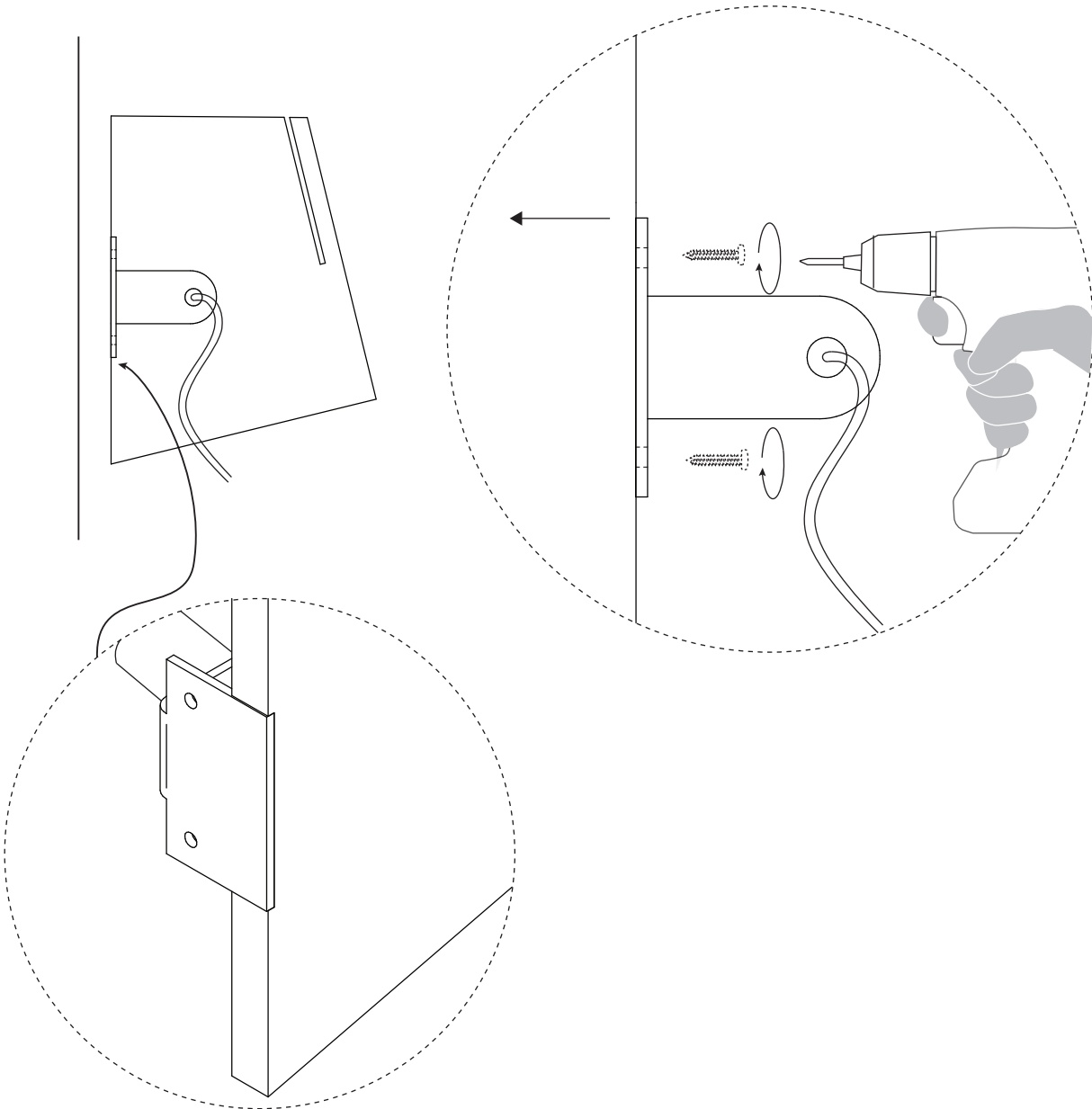
5 - 8W
LED
E27



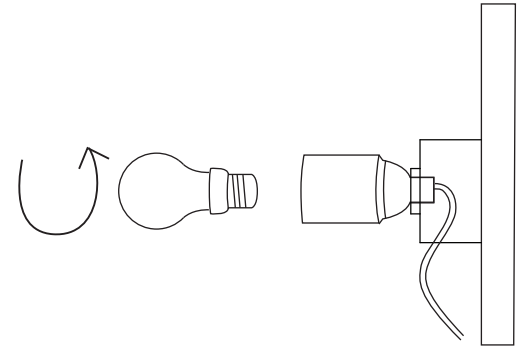
HUOM: Käännä sähköt pois sähkökeskuksesta ennen asennusta.
NOTICE: Switch off the main electricity before installing.
OBS: Vänd av elektricitet från elcenter.

INNOJOK OY, Sirrikuja 3 L, 00940 Helsinki Finland,
p.+358 9 4272 0637

1



2



3

