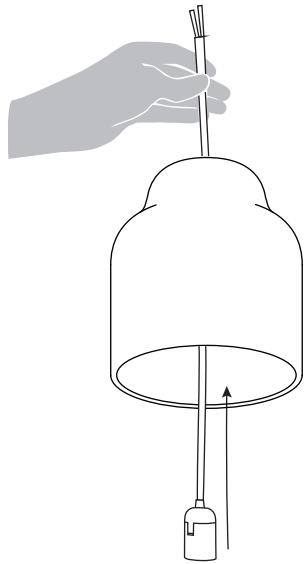
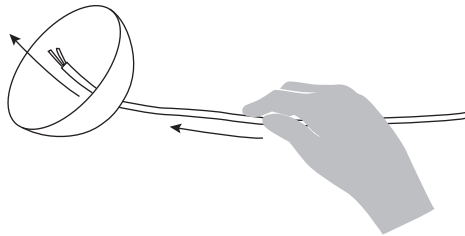


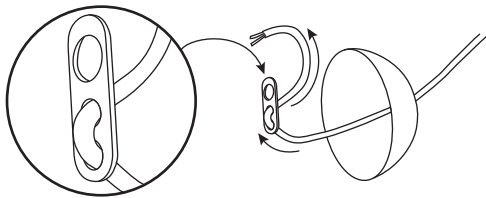
1



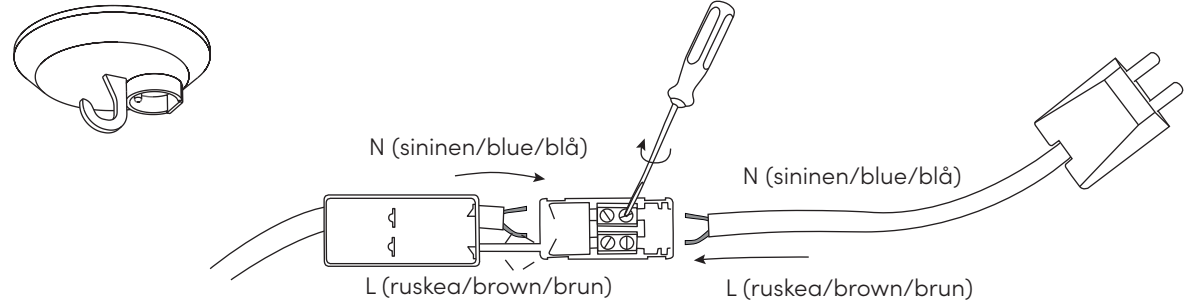
2



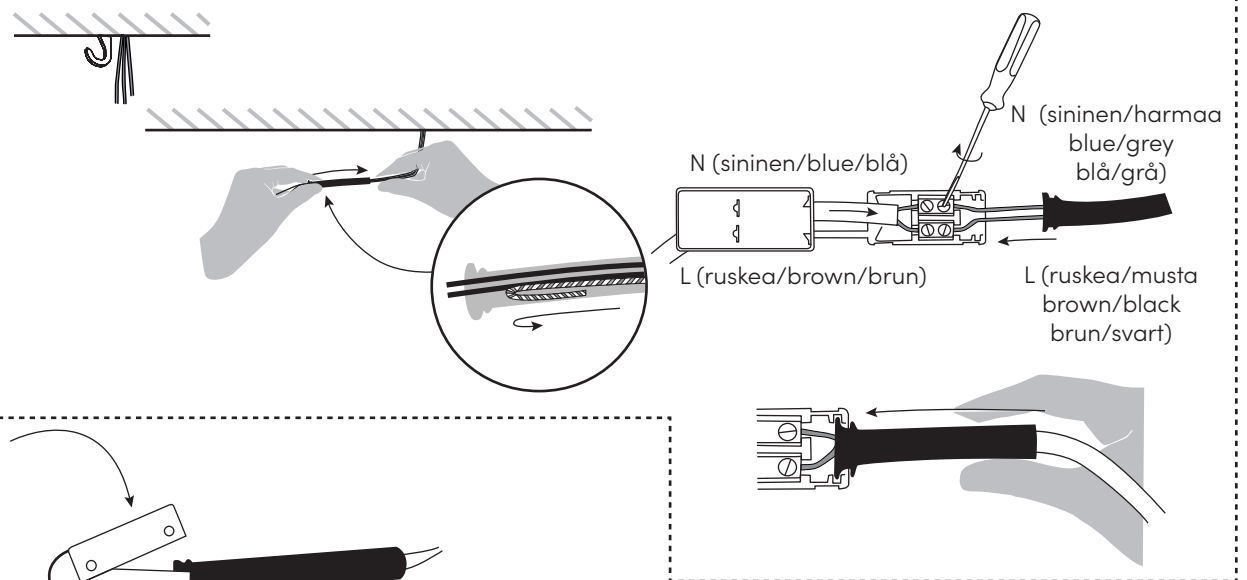
3



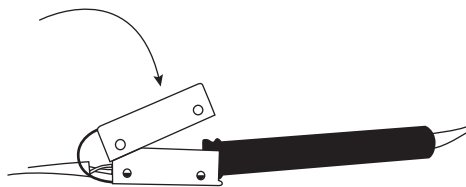
4A



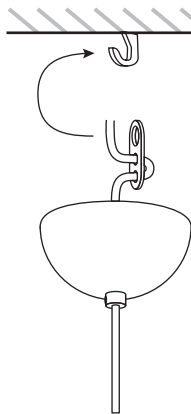
4B



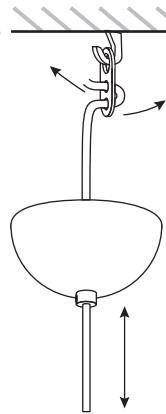
5



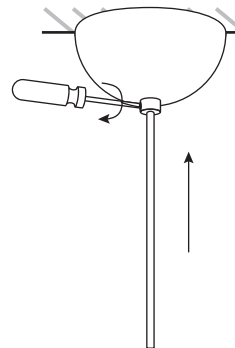
6



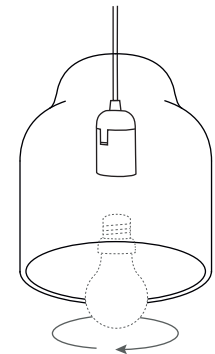
7



8



9

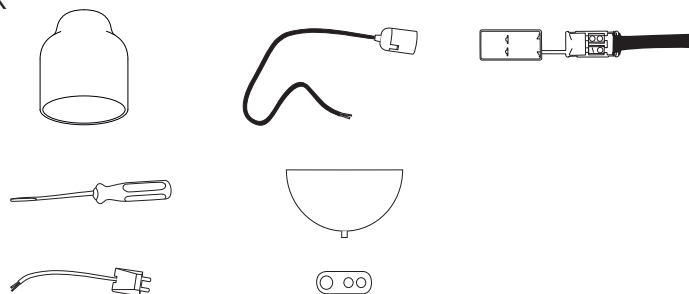


# Kumpula S

## Juho Pasila

Asennusohje / Installation manual / Bruksansvisning  
V.22A\_JKL

1x



Suositteltu valonlähde / Recommended lightsource  
/ Rekommenderade ljuskällan:

5 - 8W  
LED  
E27



HUOM: Käännä sähköt pois sähkökeskuksesta ennen asennusta.  
NOTICE: Switch off the main electricity before installing.  
OBS: Vänd av elektricitet från elcenter.

INNOLUX

