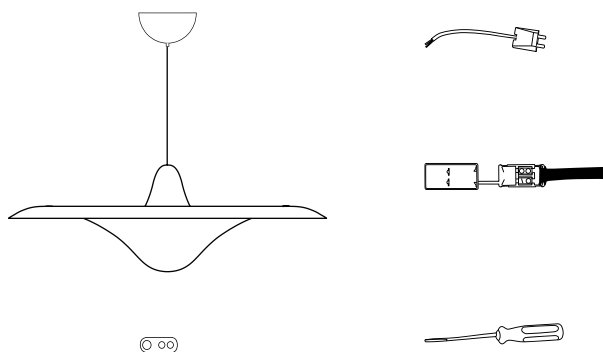


Trek Tapio Anttila

INNOLUX

Asennusohje / Installation manual / Bruksansvisning
V.21A_EMÄ



Suositteltu valonlähde / Recommended lightsource
/ Rekommenderade ljuskällan:

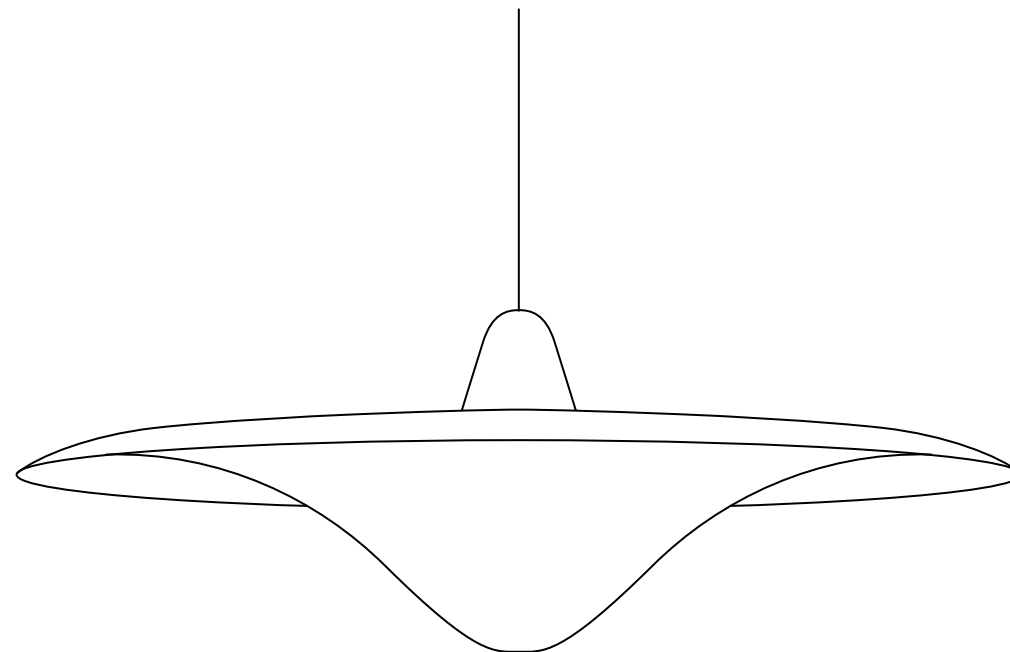
10 - 12W
LED
E27



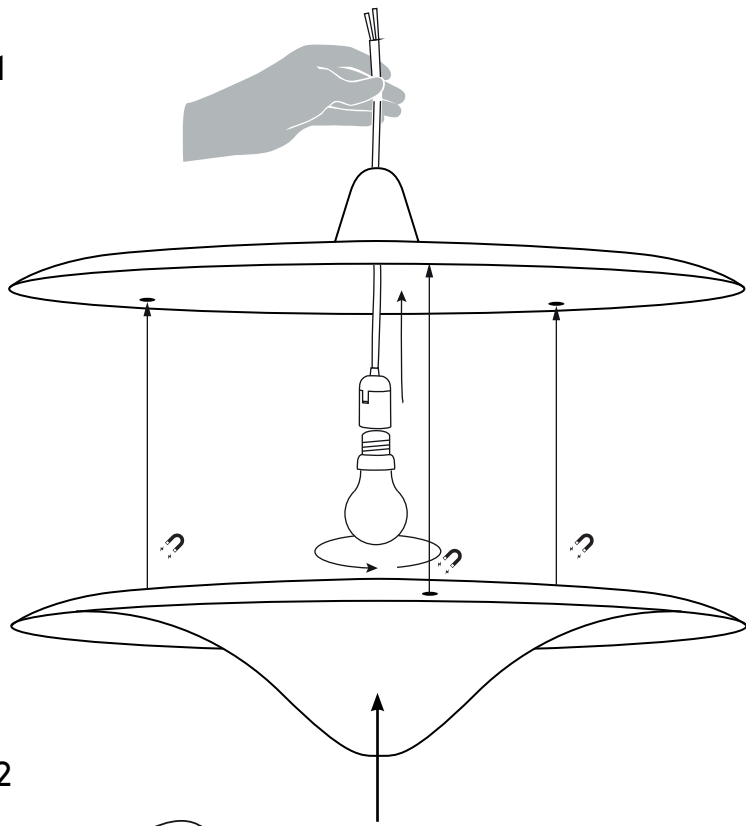
HUOM: Käännä sähköt pois sähkökeskuksesta ennen asennusta.
NOTICE: Switch off the main electricity before installing.
OBS: Vänd av electricitet från elcenter.

2 vuoden takuu aika / 2 year guarantee / 2 års garanti

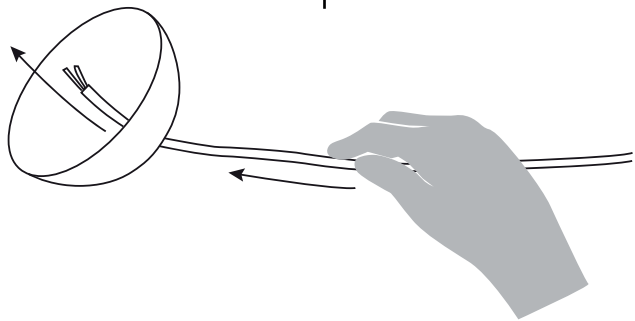
INNOJOK OY, Sirrikuja 3 L, 00940 Helsinki Finland,
p.+358 9 4272 0637



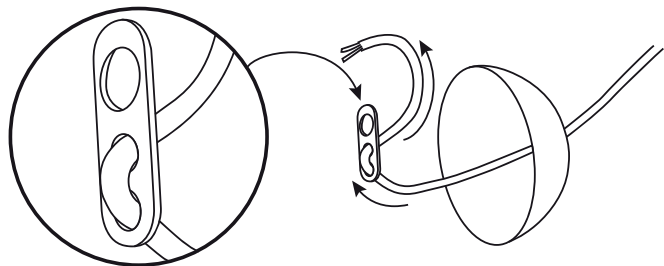
1



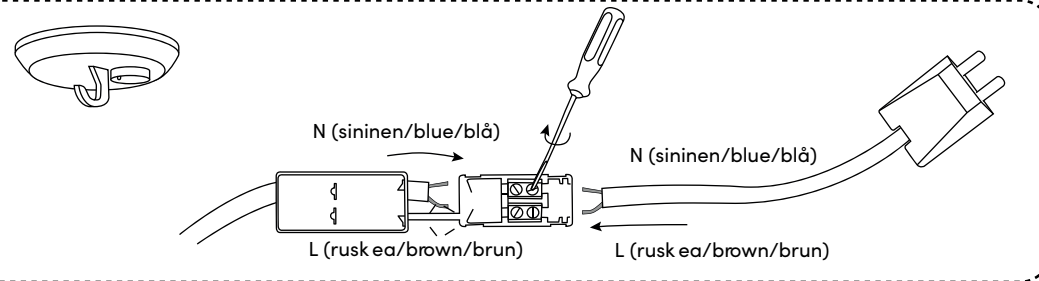
2



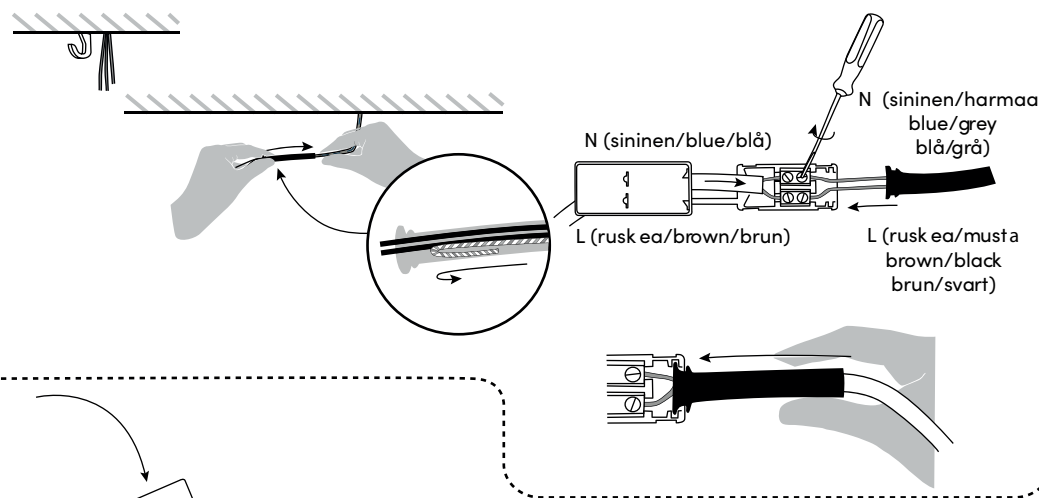
3



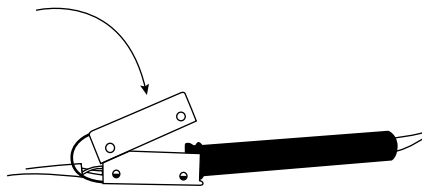
4A



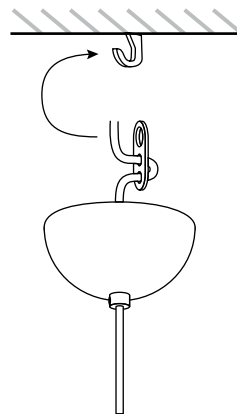
4B



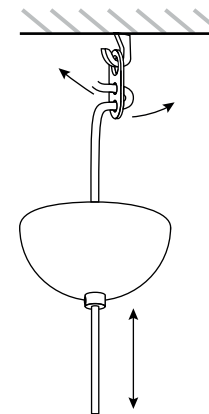
5



6



7



8

