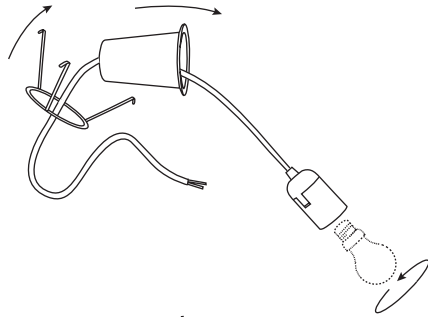
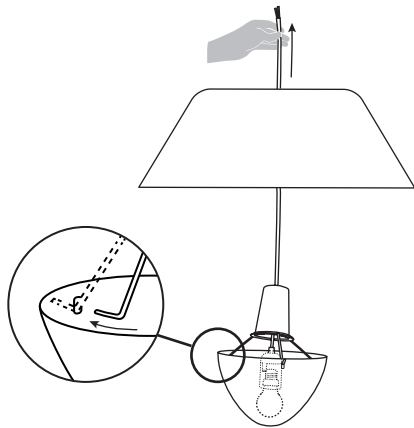


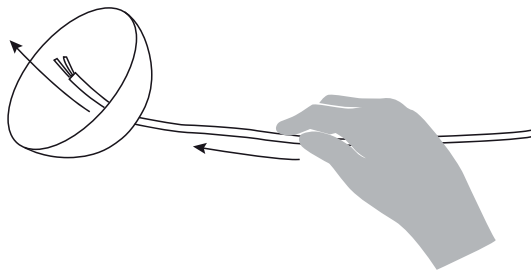
1



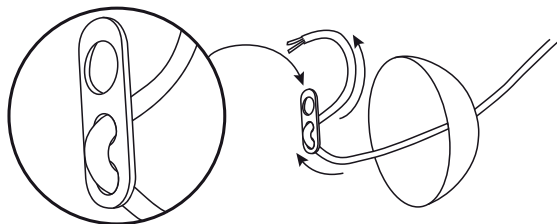
2



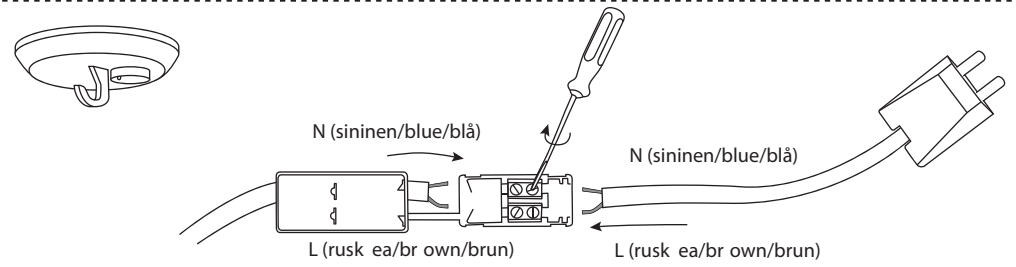
3



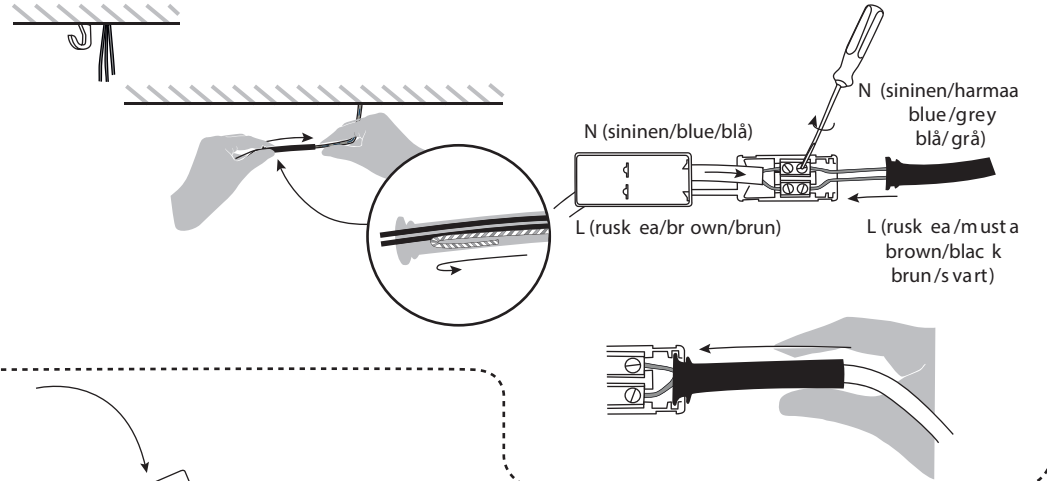
4



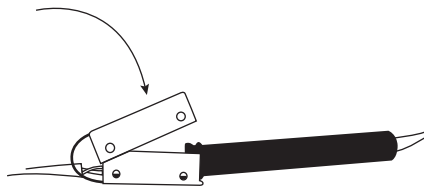
5A



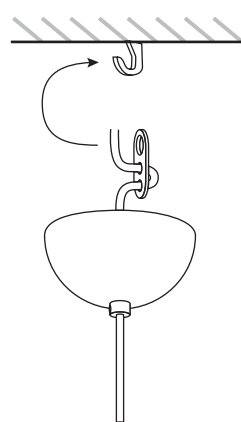
5B



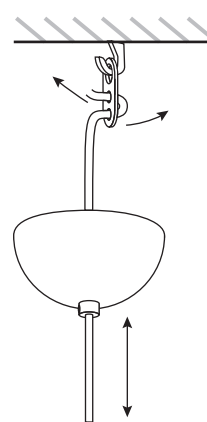
6



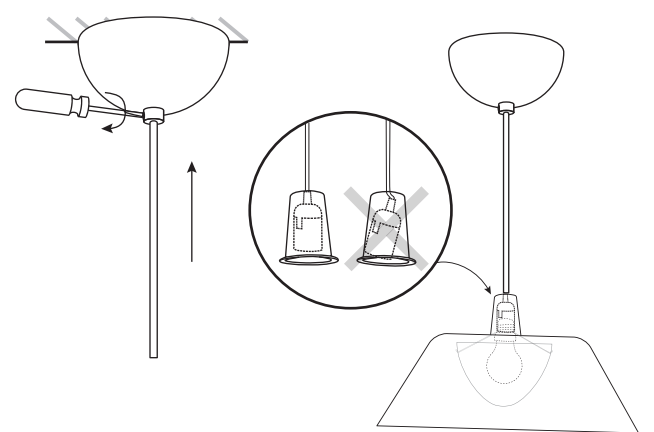
7



8



9



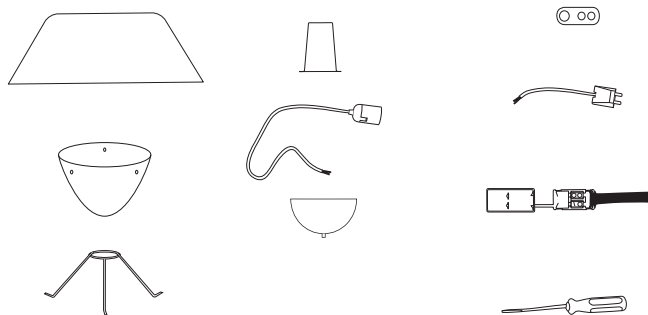
# Ihanne

## Lisa Johansson-Pape

INNOLUX

Asennusohje / Installation manual / Bruksansvisning  
V.21A\_EMÄ

1x



Suositteltu valonlähde / Recommended lightsource  
/ Rekommenderade ljuskällan:

5 - 8W  
LED  
E27



HUOM: Käännä sähköt pois sähkökeskuksesta ennen asennusta.  
NOTICE: Switch off the main electricity before installing.  
OBS: Vänd av elektricitet från elcenter.

2 vuoden takuu aika / 2 year guarantee / 2 års garanti

INNOJOK OY, Sirrikuja 3 L, 00940 Helsinki Finland,  
p. +358 (0) 9 4272 0637

