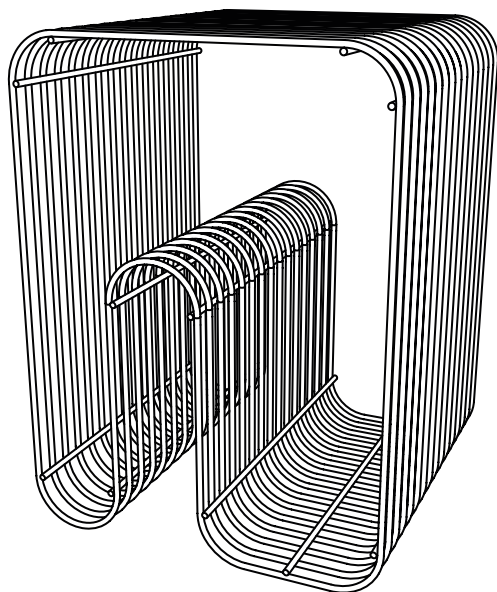
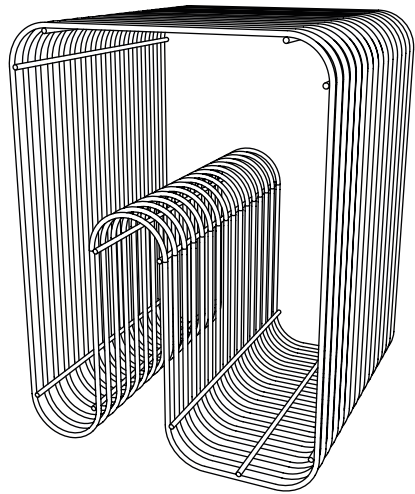


CURVA



AYTM



x 1

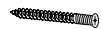


x 2



M6x30 mm

x 4



M4x35 mm

x 4

