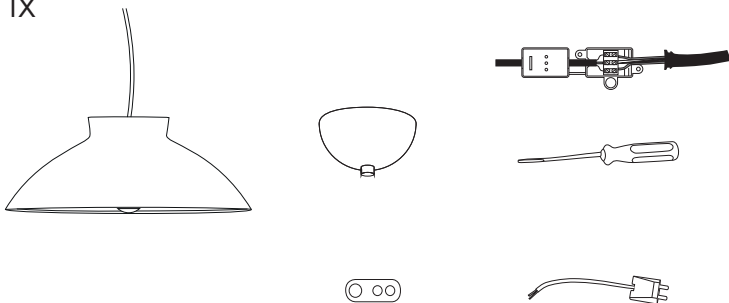


Sirri

Lisa Johansson-Pape

Asennusohje / Installation manual / Bruksansvisning
V.20A_LPR

1x



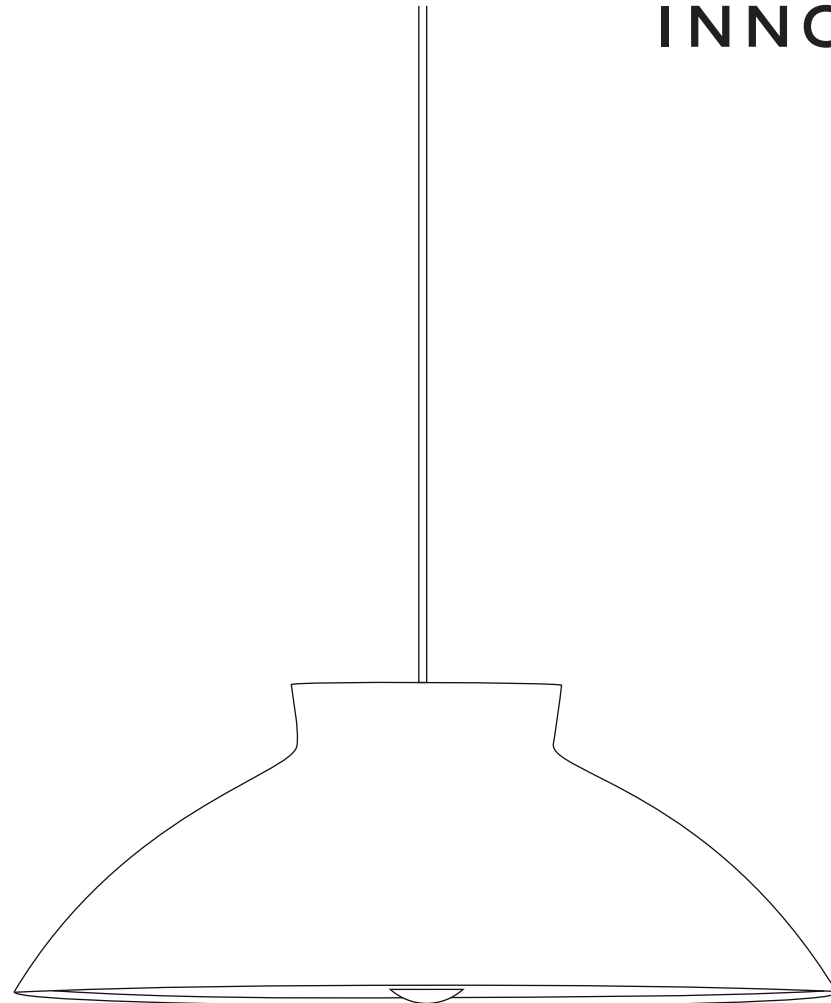
Suositteltu valonlähde / Recommended lightsource
/ Rekommenderade ljuskällan:

3x 5 - 8W
LED
E27

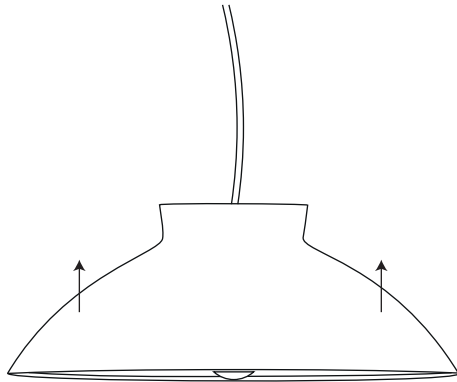


HUOM: Käännä sähköt pois sähkökeskuksesta ennen asennusta.
NOTICE: Switch off the main electricity before installing.
OBS: Vänd av elektricitet från elcenter.

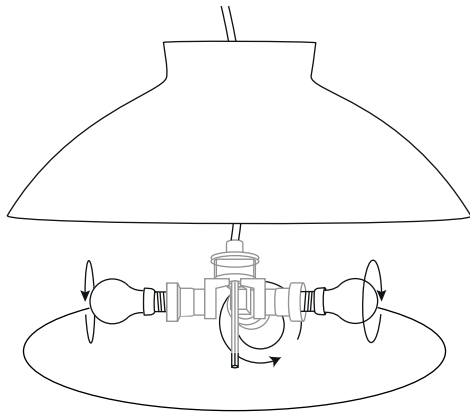
INNOLUX



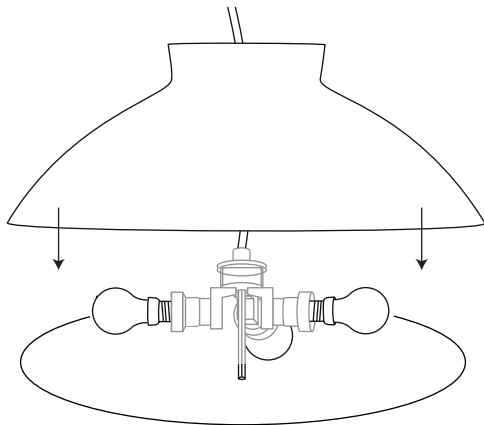
1



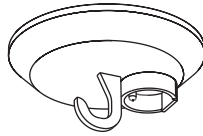
2



3



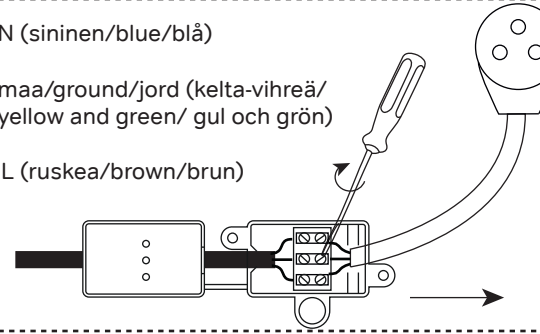
4A



N (sininen/blue/blå)

maa/ground/jord (kelta-vihreä/
yellow and green/ gul och grön)

L (ruskea/brown/brun)

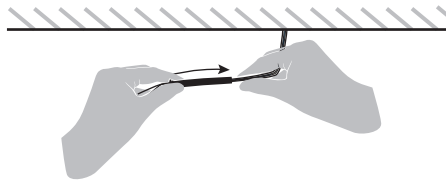
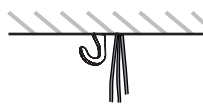


N (sininen/harmaa blue/
grey blå/grå)

maa/ground/jord
(kelta-vihreä/ yellow
and green/gul och grön)

L (ruskea/musta
brun/svart)

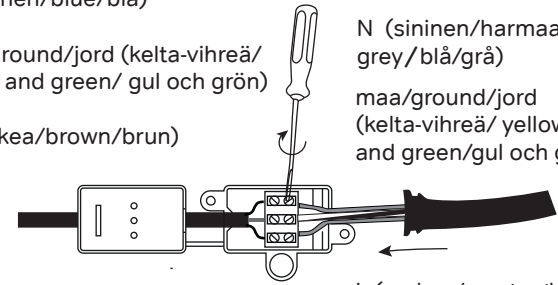
4B



N (sininen/blue/blå)

maa/ground/jord (kelta-vihreä/
yellow and green/ gul och grön)

L (ruskea/brown/brun)

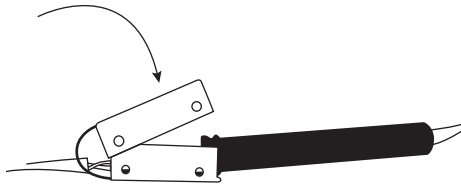


N (sininen/harmaa / blue/
grey/blå/grå)

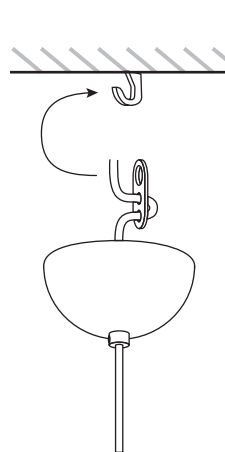
maa/ground/jord
(kelta-vihreä/ yellow
and green/gul och grön)

L (ruskea/musta /brown/
black/ brun/svart)

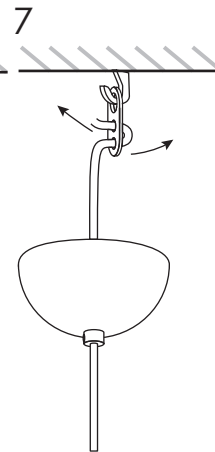
5



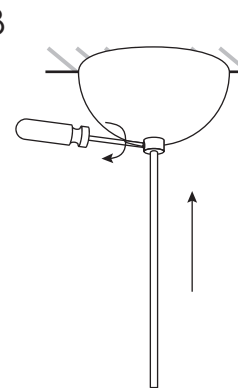
6



7



8



9

