

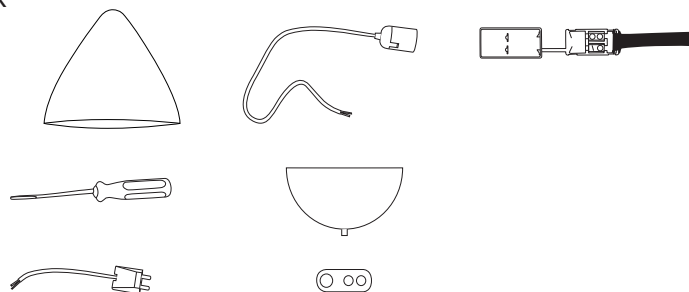
Laura 320

Lisa Johansson-Pape

INNOLUX

Asennusohje / Installation manual / Bruksansvisning
V.21A_PKO

1x



Suositteltu valonlähde / Recommended lightsource
/ Rekommenderade ljuskällan:

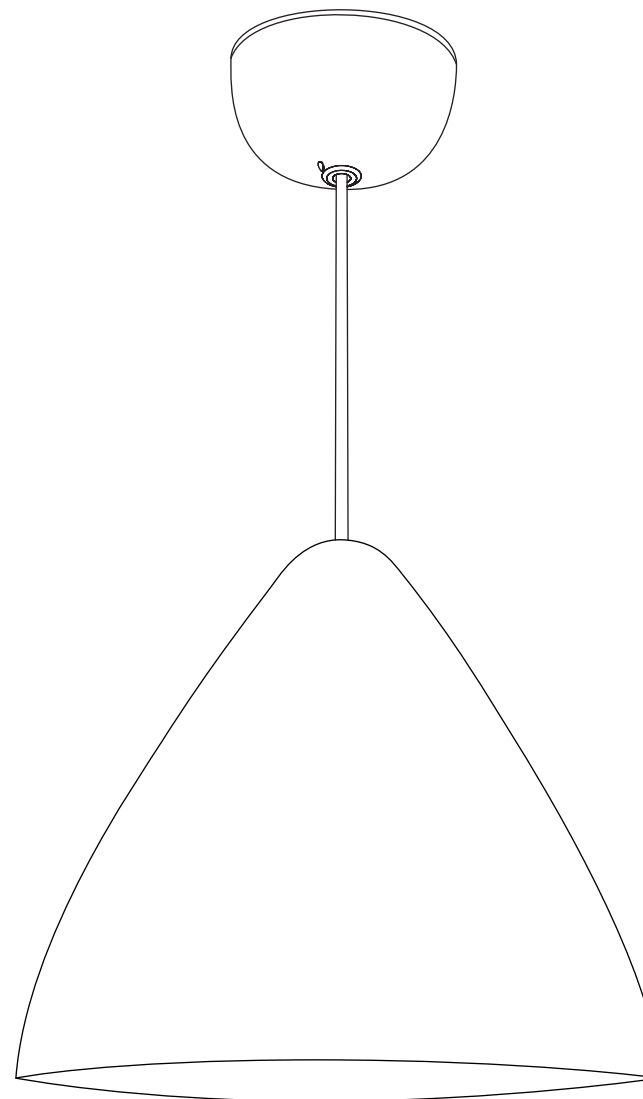
5 - 8W
LED
E27



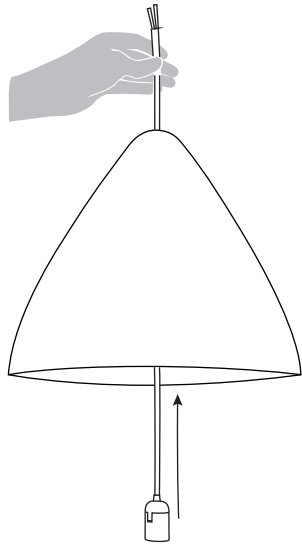
HUOM: Käännä sähköt pois sähkökeskuksesta ennen asennusta.
NOTICE: Switch off the main electricity before installing.
OBS: Vänd av elektricitet från elcenter.

2 vuoden takuu aika / 2 year guarantee / 2 års garanti

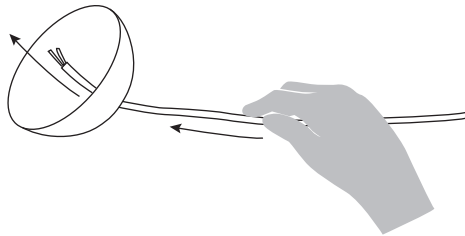
INNOJOK OY, Sirrikuja 3 L, 00940 Helsinki, Finland,
p.+358 9 4272 0637



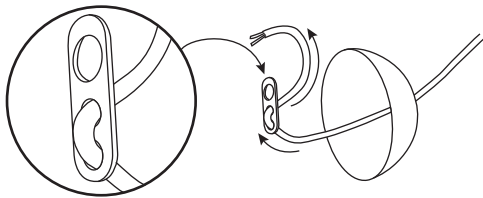
1



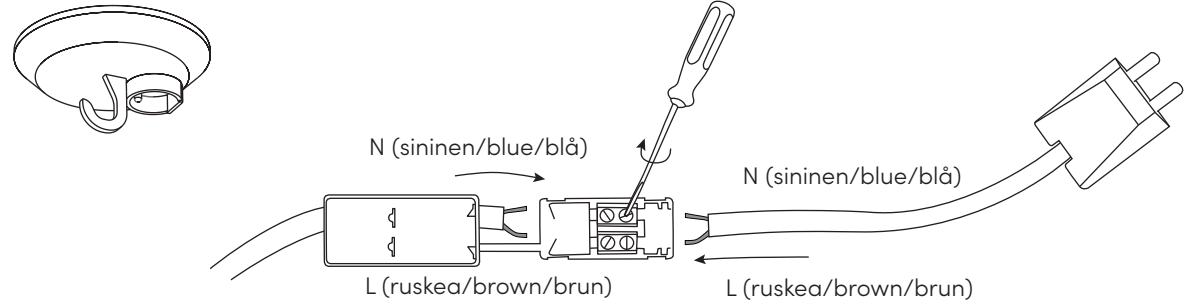
2



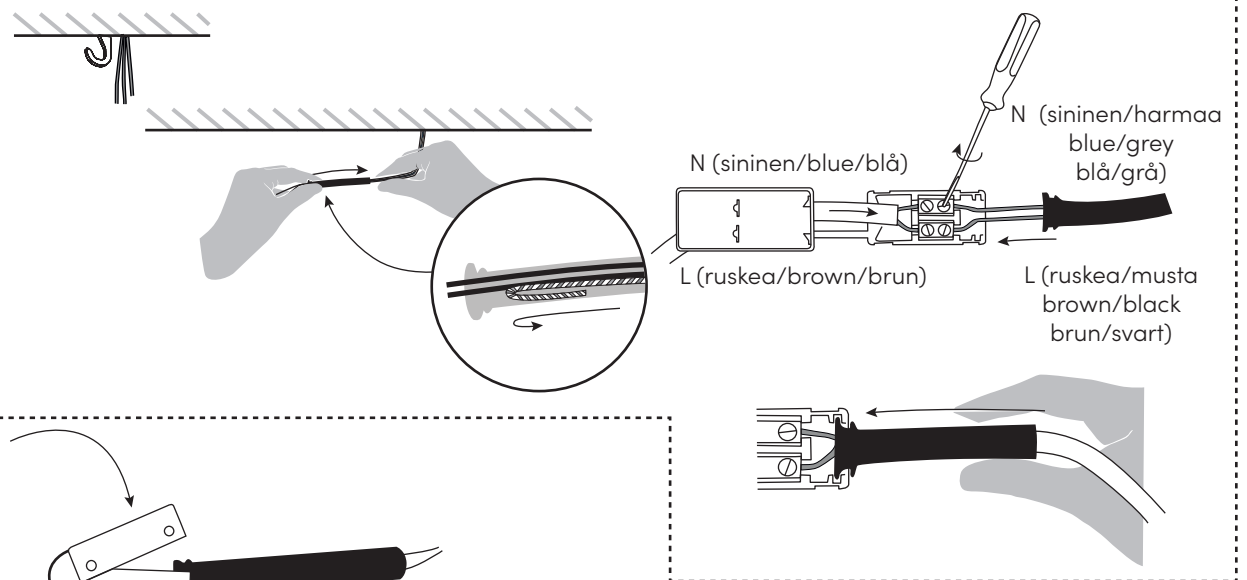
3



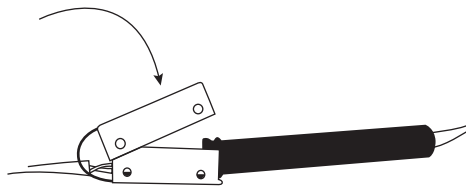
4A



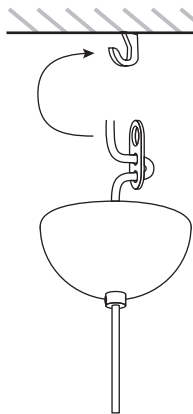
4B



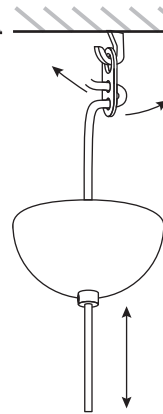
5



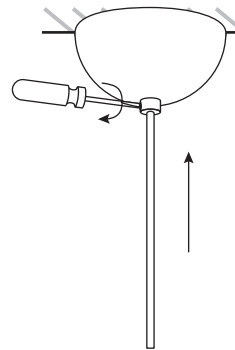
6



7



8



9

