

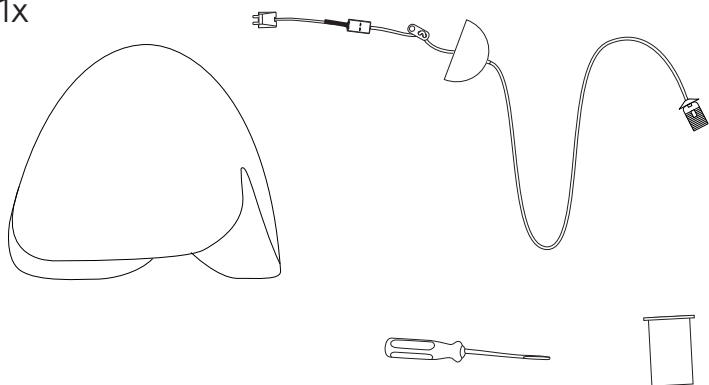
# Kielo S

## Janita Helenius

INNOLUX

Asennusohje / Installation manual / Bruksansvisning  
V.23A\_JKL

1x

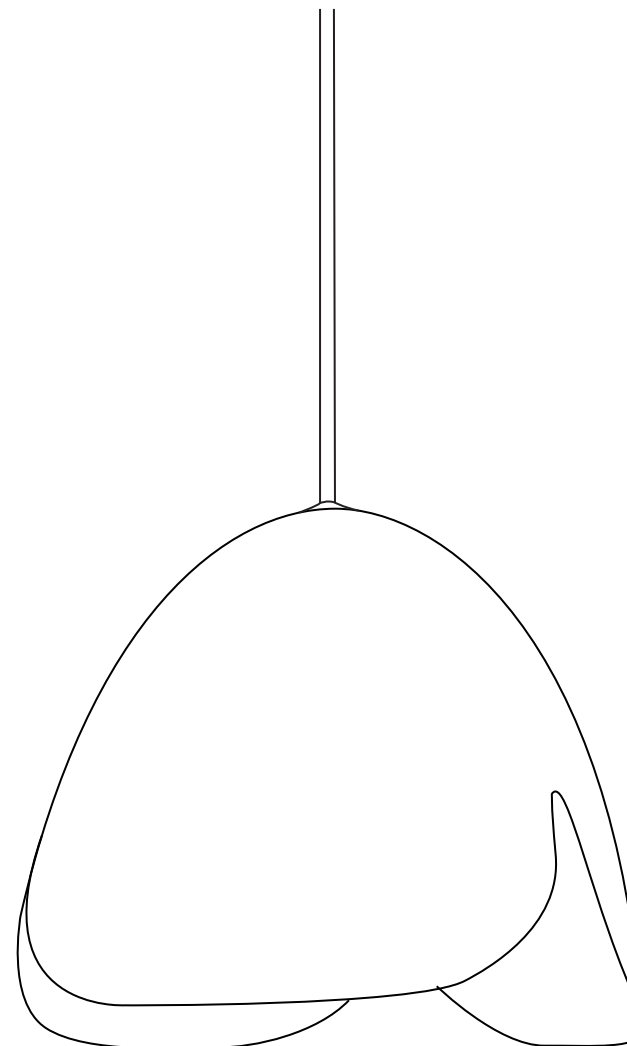


Suositteltu valonlähde / Recommended lightsource  
/ Rekommenderade ljuskällan:

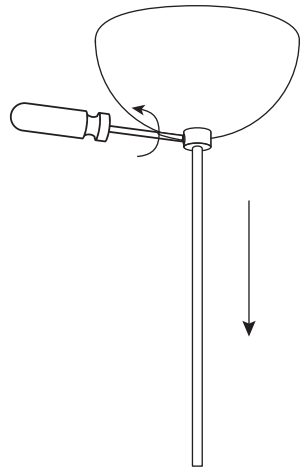
5 - 8W  
LED  
E27



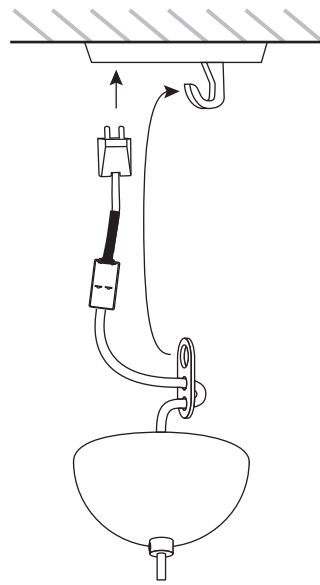
HUOM: Käännä sähköt pois sähkökeskuksesta ennen asennusta.  
NOTICE: Switch off the main electricity before installing.  
OBS: Vänd av elektricitet från elcenter.



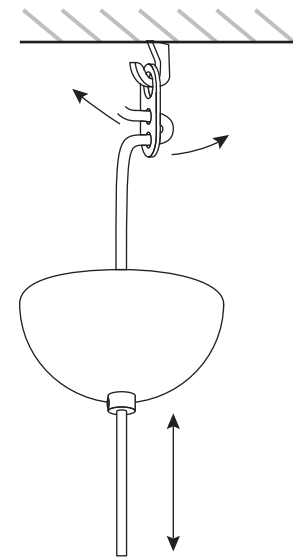
1



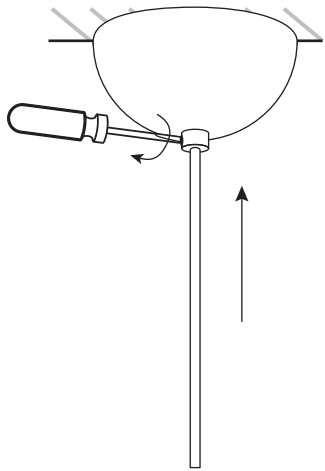
2



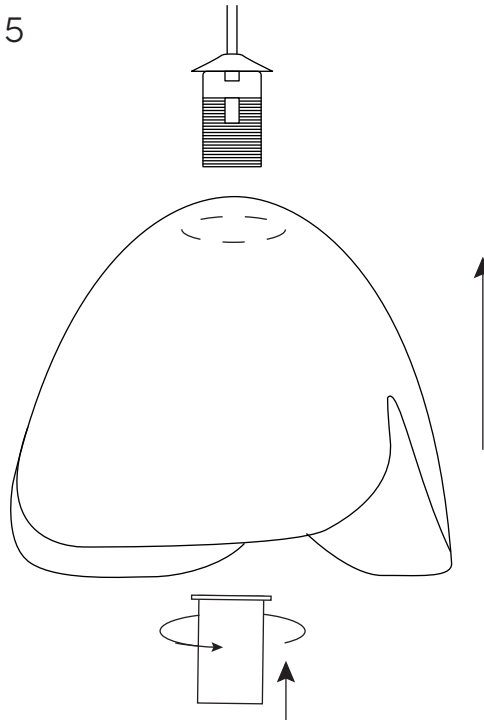
3



4



5



6

